

FP-BES-U | Piastre flangiate divisibili

con profilato a spazzola



RoHS
compliant

REACH
COMPLIANCE

Made in
Germany

Piastre flangiate in due parti, ciascuna con due strisce di spazzole disposte in direzioni opposte con diverse altezze (1 x 35 mm e 1 x 50 mm). Consentono il passaggio di cavi già preconfezionati con connettori ed evitare che la sporcizia penetri nel quadro. Le piastre flangiate sono progettate per custodie Rittal di tipo AX.

icotek produce anche piastre flangiate con spazzole per numerose altri costruttori di quadri. Chiedi a pm@icotek.com!

Caratteristiche

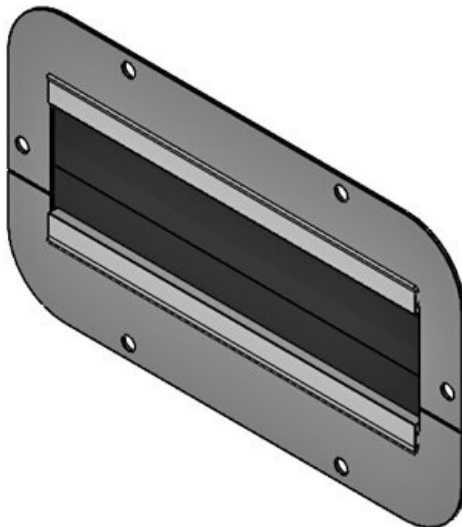
Materiale	Acciaio verniciato a polvere Spazzole: Poliammide
Temperatura	-20 C° ... 90 C°
Proprietà	senza alogeni, senza siliconi

Vantaggi e benefici

- Facilità di montaggio
- Soluzione collaudata a spazzola
- L'uso di due strisce di spazzola sovrapposte disposte in direzioni opposte aumenta la tenuta
- Pronto per l'installazione

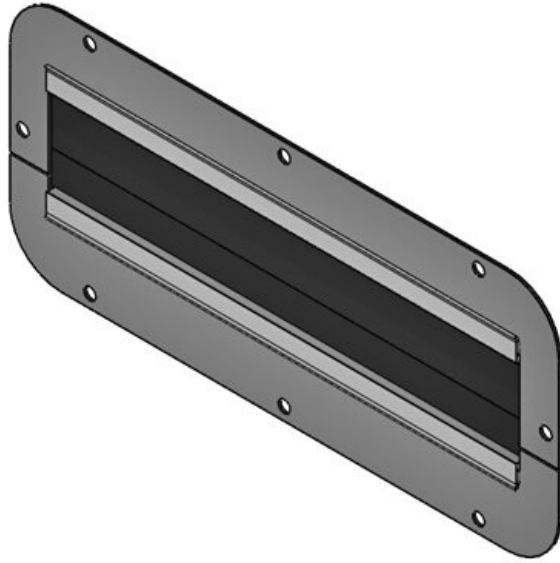
Tipi di prodotto

FP-AX-BES-U 256|149



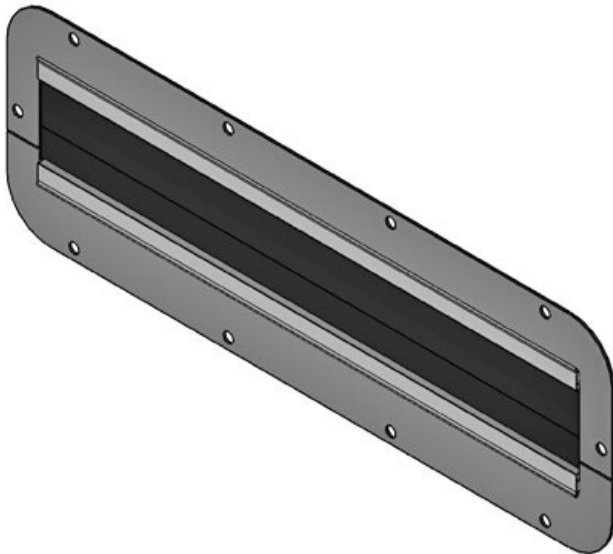
Codice	44100	Adatta a	Rittal AX
EAN	4251269324	quadro	
	918		
Unità di imballaggio	1		
Colore	grigio (RAL 7035)		
Lunghezza	256 mm		
Larghezza	149 mm		
Dimensione FP	1		

FP-AX-BES-U 339|149



Codice	44101	Adatta a	Rittal AX
EAN	4251269324	quadro	
	925		
Unità di imballaggio	1		
Colore	grigio (RAL 7035)		
Lunghezza	339 mm		
Larghezza	149 mm		
Dimensione FP	2		

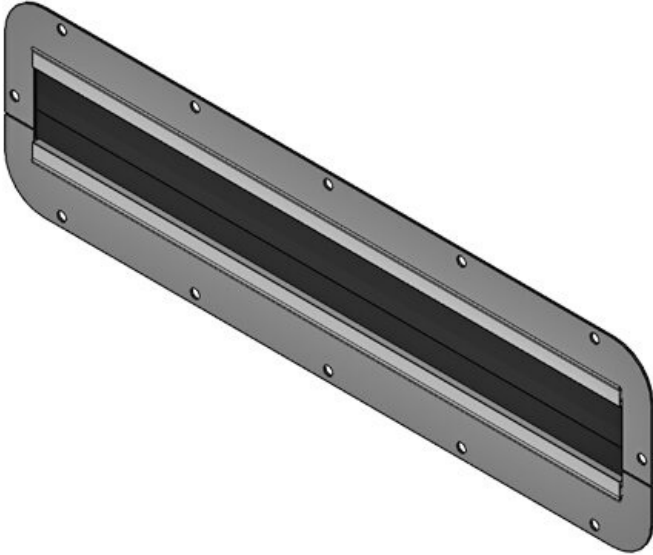
FP-AX-BES-U 447|149



Codice	44102	Adatta a	Rittal AX
EAN	4251269324	quadro	
	932		
Unità di imballaggio	1		
Colore	grigio (RAL 7035)		
Lunghezza	447 mm		
Larghezza	149 mm		
Dimensione FP	3		

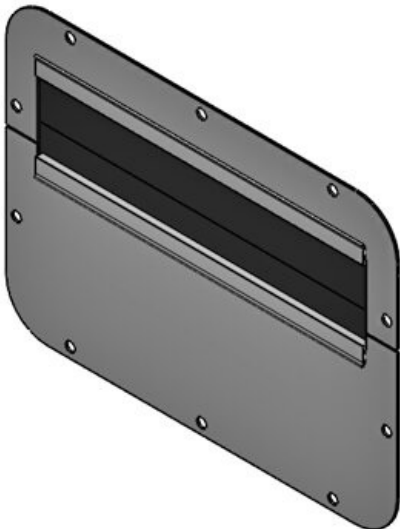
FP-AX-BES-U 534|149

Codice **44103** Adatta a **Rittal AX**
EAN **4251269324** quadro
949
Unità di **1**
imballaggio
Colore **grigio (RAL**
7035)
Lunghezza **534 mm**
Larghezza **149 mm**
Dimensione FP **4**

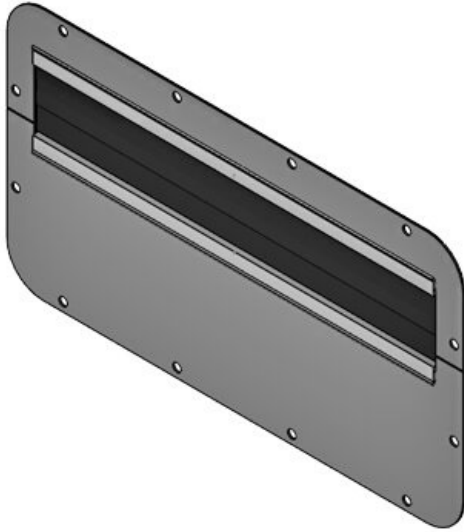


FP-AX-BES-U 301|221

Codice **44104** Adatta a **Rittal AX**
EAN **4251269324** quadro
956
Unità di **1**
imballaggio
Colore **grigio (RAL**
7035)
Lunghezza **301 mm**
Larghezza **221 mm**
Dimensione FP **5**

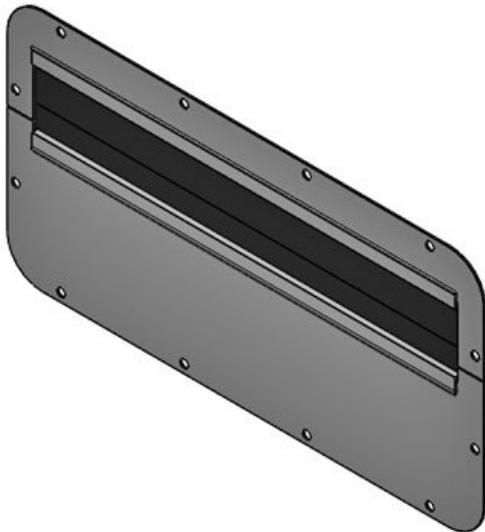


FP-AX-BES-U 401|221



Codice	44105	Adatta a	Rittal AX
EAN	4251269324	quadro	
	963		
Unità di imballaggio	1		
Colore	grigio (RAL 7035)		
Lunghezza	401 mm		
Larghezza	221 mm		
Dimensione FP	6		

FP-AX-BES-U 436|221



Codice	44106	Adatta a	Rittal AX
EAN	4251269324	quadro	
	970		
Unità di imballaggio	1		
Colore	grigio (RAL 7035)		
Lunghezza	436 mm		
Larghezza	221 mm		
Dimensione FP	7		